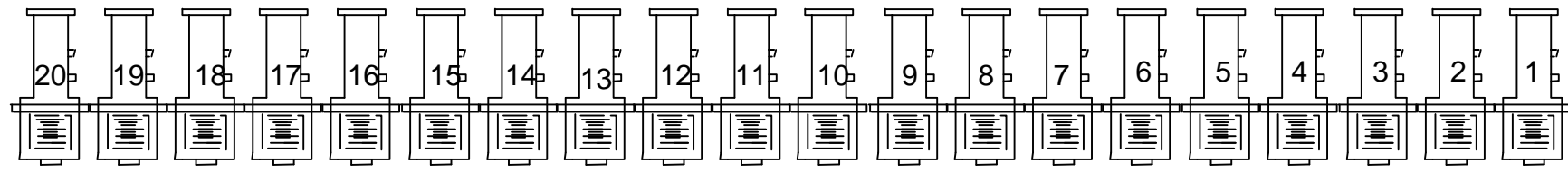
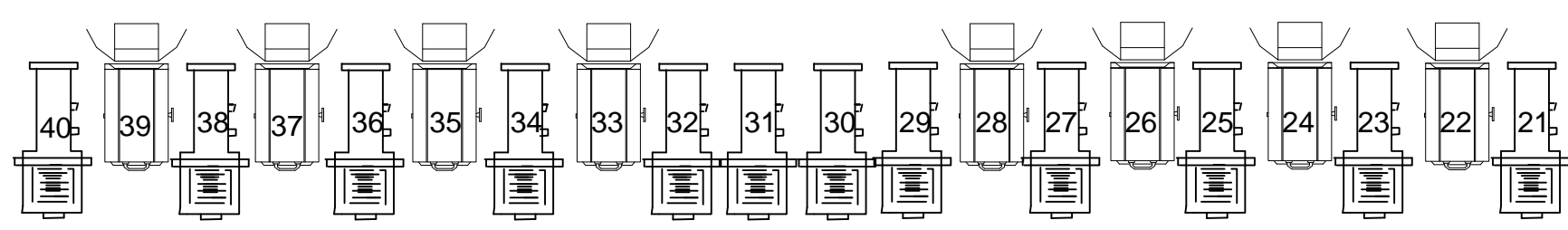
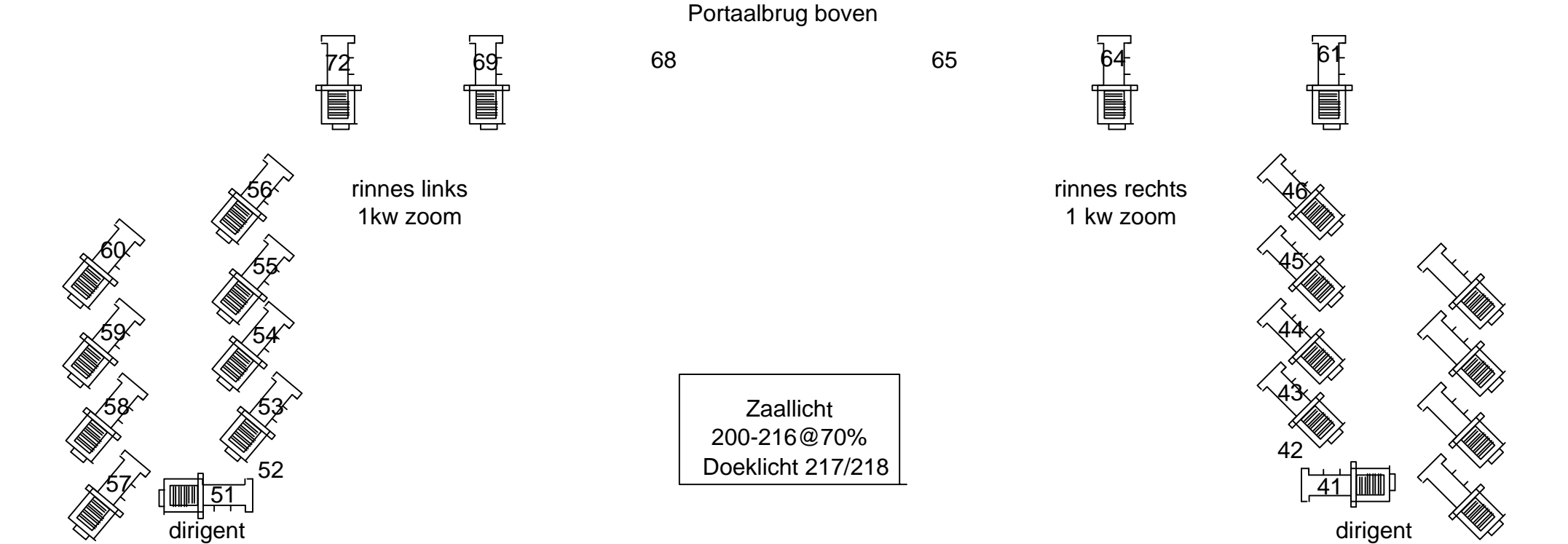
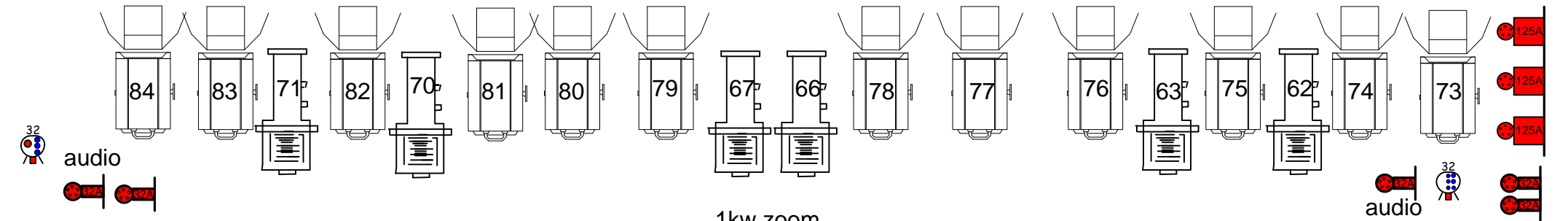
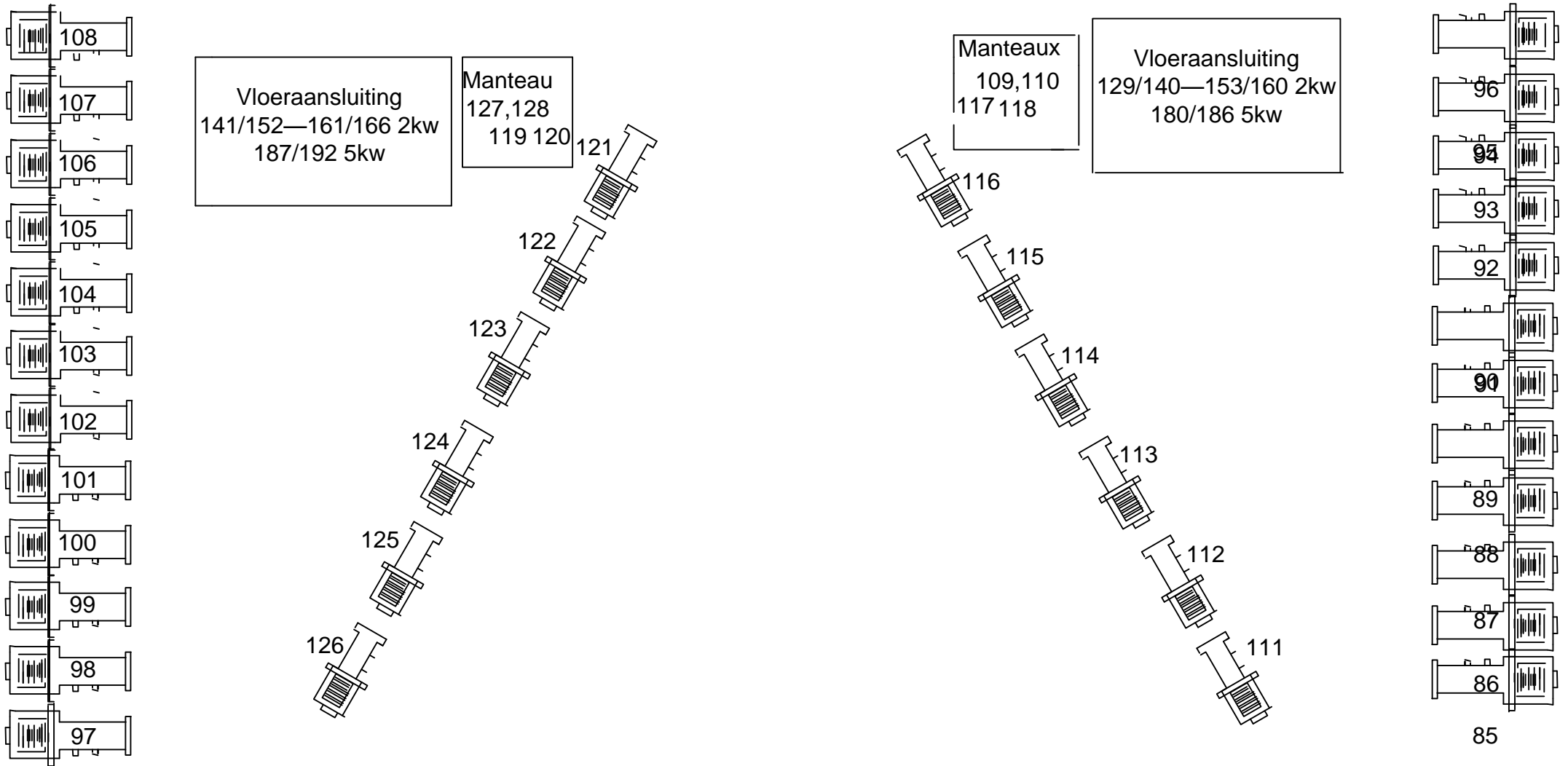


266	278	267	282	270	275	269	272
265	277	263	274	262	279	260	281



AEGONZAAL